

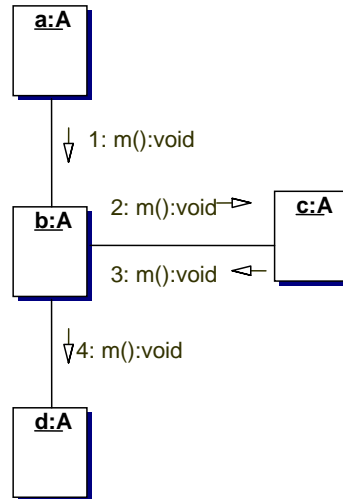
Hierarchische Nummerierung in Kommunikationsdiagrammen

Die flache Nummerierung von Nachrichten in Kommunikationsdiagrammen (UML 2 Terminologie) oder Kollaborationsdiagramme (UML 1.x Terminologie) ist nicht immer eindeutig:

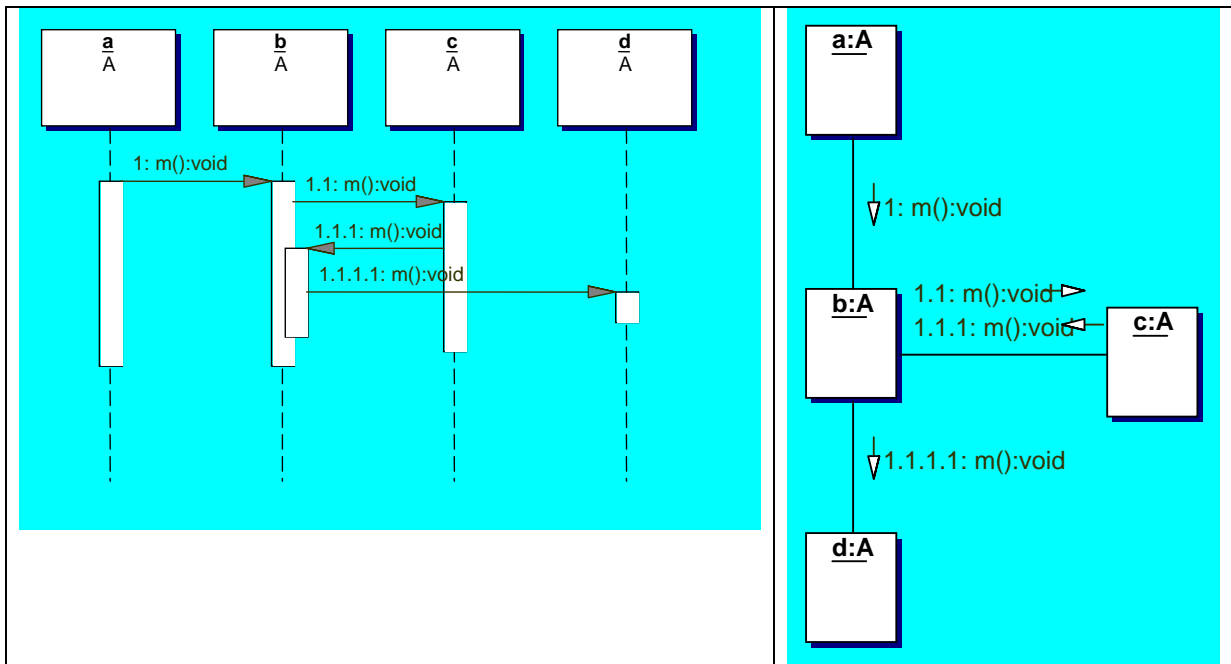
Gegeben sei eine Java Klasse A mit einer Methode m() :

```
public class A {  
    ...  
    public void m() {...}  
}
```

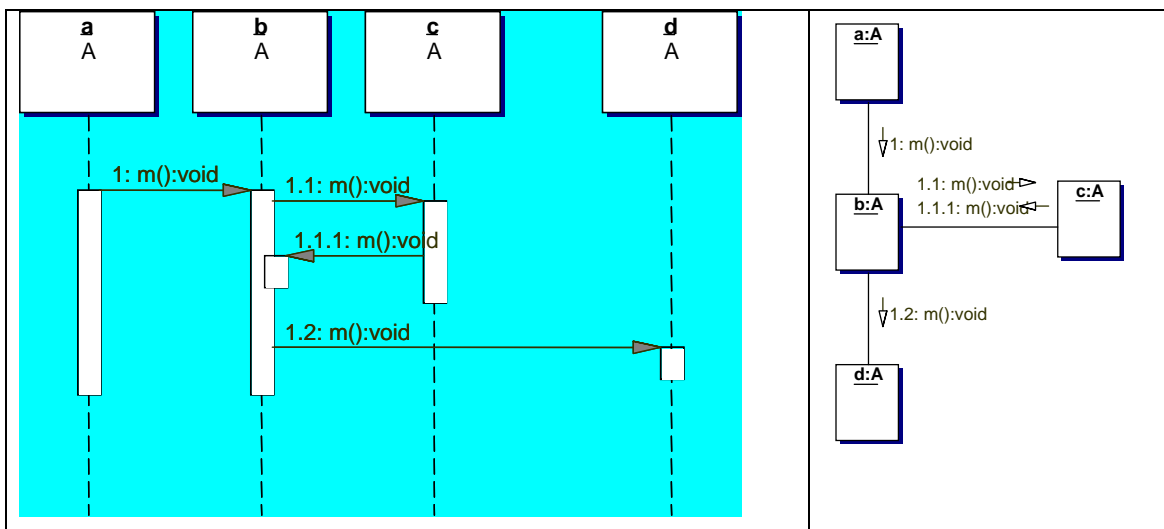
Das Kollaborationsdiagramm links zeigt mit flacher Nummerierung eine Ausführung.



Wer ruft wen wissen wir, aber die Schachtelung von Aktivierungen ist nicht eindeutig:



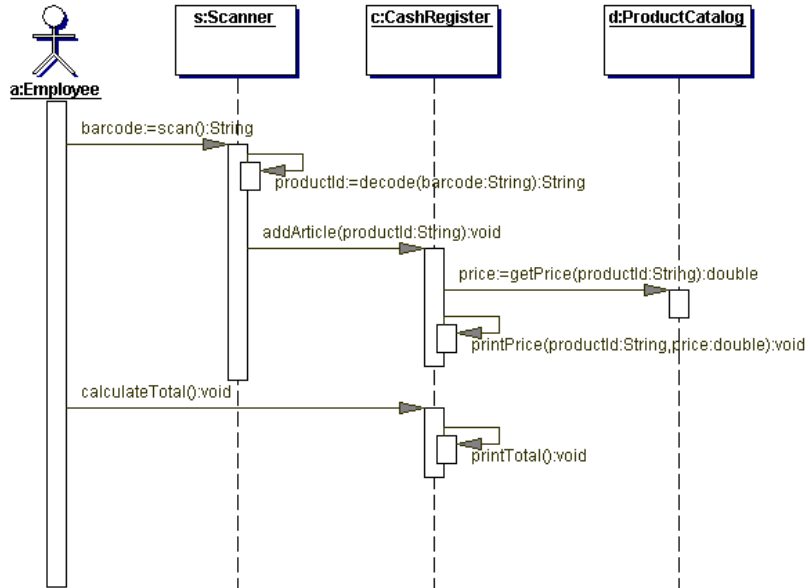
First possibility - b calls d in the context of an activation invoked by c



Second possibility - b calls d in the context of an activation invoked by a

Aufgabe 2

Transformieren Sie das folgende Sequenzdiagramm in ein Kollaborationsdiagramm.
Verwenden Sie hierarchische Nummerierung.



Lösung:

